



NBC-225-P IP kamera



- ▶ **Kompletní síťový video systém pro monitorování vestavěný v kompaktní kameře**
- ▶ **Neprokládané řádkování (progressive scan) pro ostré zobrazení pohybujících se předmětů**
- ▶ **Duální streaming: H.264 a M-JPEG**
- ▶ **Vyjímatelná paměťová karta SD/SDHC nabízí uložení záznamů za řadu dní přímo v kameře**
- ▶ **PC software pro monitorování podporuje současné monitorování více kamer**
- ▶ **Obousměrný přenos zvuku a audio alarm**
- ▶ **Napájení přes síť Ethernet (Power over Ethernet, v souladu s IEEE 802.3af)**

IP kamera Bosch NBC-225-P je kompletní síťový video systém pro monitorování vestavěný v kompaktní kameře a připravený k okamžitému použití. Tato kamera přináší výkonnou technologii Bosch do sféry malých kanceláří a obchodů, pro které nabízí cenově efektivní řešení použitelné v mnoha různých aplikacích. Přejete-li si kameru použít jako nezávislý systém pro video monitorování, jednoduše ji vybalte z krabice, nainstalujte a kamera začne ihned pracovat. V tomto provozním režimu není zapotřebí žádné další zařízení.

Ve středně velkých, rozsáhlých nebo postupně rozšiřovaných systémech lze IP kameru NBC-225-P snadno integrovat s hybridním H.264 rekordérem Bosch Divar XF. Díky použití kompresní technologie H.264 poskytuje ostrý obraz při současném snížení potřebné přenosové rychlosti a objemu ukládaných dat o až 30 %.

Funkce

Nejlepší obraz ve své třídě

IP kamera Bosch NBC-225-P poskytuje nejostřejší obraz a nejněvčetnější podání barev ve své třídě. Vždy ostré zobrazení pohybujících se předmětů zaručuje neprokládané řádkování (progressive scan).

Duální streaming obrazu

Duální streaming umožňuje kódování toku (streamu) dat podle dvou různých, individuálních nastavení současně. Tyto dva typy toků dat pak mohou sloužit k různým účelům. Například tok dat (stream) H.264 můžete využít pro lokální nahrávání a prohlížení záznamu, zatímco tok dat M-JPEG zajišťuje kompatibilitu s běžnými digitálními videorekordéry DVR.

Výkonné nahrávání

Vyjímatelná paměťová karta SD/SDHC nabízí možnost nahrávání přímo v IP kameře NBC-225-P. Tato karta SD spoří nejen přenosovou kapacitu sítě, ale současně i snižuje požadavky na vysokokapacitní pevný disk nebo DVR. Při použití s vloženou paměťovou kartou SD představuje IP kamera NBC-225-P kompletní nezávislý systém pro monitorování, k jehož provozování není zapotřebí žádné další vybavení.

IP kameru NBC-225-P je možno používat i s iSCSI serverem připojeným přes počítačovou síť a umožňujícím skladování dlouhých záznamů.

PC software pro monitorování

Příložený PC software pro monitorování nabízí uživatelsky příjemné rozhraní podporující snadnou instalaci a konfiguraci kamery. Průvodce, který je součástí softwaru, disponuje funkcí automatické detekce zařízení a umožňuje konfigurovat více kamer současně. Na jedné obrazovce lze monitorovat obraz více kamer a z jediné aplikace je možno i archivovat a prohledávat videoklipy uložené v paměťové kartě SD.

Obousměrný přenos zvuku a audio alarm

Funkce obousměrného přenosu zvuku umožňuje vzdáleným uživatelům poslouchat zvuky v monitorovaném prostoru a přes externí reproduktor (není přiložen) sdělovat zprávy návštěvníkům nebo nepovolaným osobám, které vnikly do monitorovaného prostoru. Pokud je to zapotřebí, lze detekci zvuku spouštět alarm.

Detekce neoprávněné manipulace a pohybu

K dispozici je široká řada konfiguračních možností pro alarmy signalizující pokus o neoprávněnou manipulaci s kamerou. Pro signalizaci alarmu lze též využít vestavěný algoritmus detekce pohybu v obraze.

Široká kompatibilita systému

Kompatibilitu s dalšími produkty pro průmyslovou televizi zaručují nejnovější standardy sdružení ONVIF (Open Network Video Interface Forum). IP kamera NBC-225-P plně podporuje ONVIF (je ONVIF-ready). To významně přispěje ke snížení budoucích nákladů na upgrade nebo migraci.

Napájení přes síť Ethernet (Power-over-Ethernet)

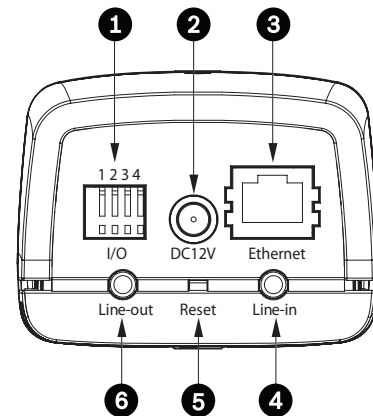
Kameru lze napájet přes síťovou kabeláž vyhovující standardu Power-over-Ethernet (IEEE 802.3af). Při této konfiguraci stačí pro sledování obrazu, napájení i ovládání kamery pouze jediné kabelové připojení.

Certifikace a schválení

Region	Certifikace
Evropa	CE Prohlášení o shodě
Bezpečnost	EU: EN 60950-1:2006, Reference IEC 60950-1:2005
	US: UL 60950-1: 1. vydání ze 31. října 2007
	Kanada: CAN/CSA-C22.2 NO. 60950-1-03
EMC	EN 50130-4:1995 + A1:1998 + A2:2003
	FCC část 15 podčást B, Třída B
	Směrnice EMC 2004/108/EC
	EN 55022 třída B
	EN 61000-3-2 :2006
	EN 61000-3-3 : 1995+A1 :2001+A2 :2005
	EN 55024
	AS/NZS CISPR 22 (odpovídá CISPR 22)
	ICES-003 Třída B
	EN 50121-4:2006
Certifikáty výroby	CE, FCC, UL, cUL, C-tick, CB, VCCI, KCC
Síťový zdroj	CE, UL, cUL, PSE, CCC

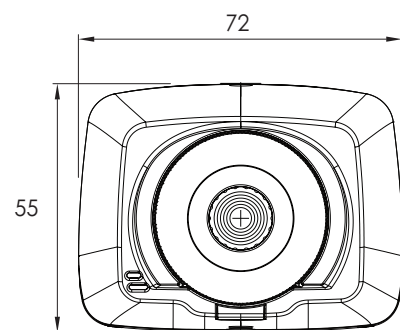
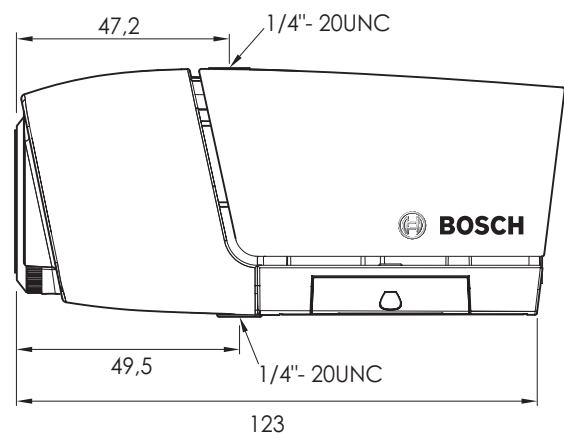
Poznámky k instalaci/konfiguraci

Připojení



1	I/O (vstupy/výstupy)
2	Napájení 12 Vss
3	Ethernet RJ45
4	Audio Line-in (linkový vstup)
5	Reset
6	Audio Line-out (linkový výstup)

Rozměry



mm (palce)

Obsah balení

Počet	Komponent
1	NBC-225-P IP kamera s integrovaným objektivem
1	Rychlý průvodce instalací
1	CD ROM se softwarem BVIP Lite Suite a dokumentací
1	Sada pro instalaci kamery
1	Paměťová karta SD (záruku poskytuje výrobce paměťové karty)
1	Univerzální síťový zdroj se síťovou zástrčkou US, EU a UK

Technické parametry**Napájení**

Vstupní napětí	+12 Vss nebo Napájení přes síť Ethernet (Power-over-Ethernet)
----------------	--

Příkon	3,36 W (max.)
--------	---------------

Video

Typ snímače	¼ palce CMOS
Počet pixelů snímače	640 x 480
Citlivost (Sensitivity)	1,0 lux při F2.8
1,0 lux při F2.8	VGA, QVGA
Video komprese	H.264 MP (Main Profile, hlavní profil); H.264 BP+ (Baseline Profile Plus, základní profil plus); M-JPEG
Snímkový kmitočet	30/25 snímků/s: všechna rozlišení, duální streamování

Objektiv

Typ objektivu	Pevná ohnisková vzdálenost 4,9 mm, F2.8
Uchycení objektivu	Pevně spojen s kamerou

Připojení

Vstup poplachu (Alarm input)	+9 až 30 Vss
Výstup relé	24 Vst/Vss, 1 A

Audio

Audio vstup (Audio input)	Vestavěný mikrofon Linkový vstup (Line in), konektor jack
Audio výstup (Audio output)	Linkový výstup (Line out), konektor jack
Audio komunikace	Obousměrná, plný duplex
Audio komprese	G.711

Lokální ukládání dat

Slot pro paměťovou kartu SD	Podporuje paměťovou kartu SD/SDHC s kapacitou až 32 GB
-----------------------------	--

Nahrávání	Spojité nahrávání, nekonečné nahrávání, nahrávání alarmů/událostí/dle rozvrhu
-----------	---

Softwarové ovládání

Konfigurace jednotky	Přes internetový prohlížeč nebo PC software pro monitorování
----------------------	--

Sít

Protokoly	HTTP, HTTPS, SSL, TCP, UDP, ICMP, RTSP, RTP, RTCP, IGMPv2/v3, SMTP, FTP, DHCP klient, ARP, DNS, DDNS, NTP, SNMP
-----------	---

Ethernet	10/100 Base-T, automatické rozpoznání, poloviční/plný duplex, RJ45
----------	--

Napájení přes síť Ethernet (PoE)	Napájení přes síť Ethernet (PoE)
----------------------------------	----------------------------------

Mechanické údaje

Rozměry s objektivem (V x Š x H)	55 x 72 x 123 mm
----------------------------------	------------------

Hmotnost (s objektivem)	Přibližně 177 g
-------------------------	-----------------

Montáž	Montážní závit ¼ palce na horní a spodní straně jednotky
--------	--

Prostředí

Rozsah provozních teplot kamery	0 °C až +50 °C
---------------------------------	----------------

Rozsah provozních teplot univerzálního síťového zdroje	0 °C až +40 °C
--	----------------

Skladovací teplota	-20 °C až +70 °C
--------------------	------------------

Vlhkost	Relativní vlhkost 10 % až 80 % (bez kondenzace)
---------	---

Objednací informace

NBC-225-P IP kamera Systém IP kamery včetně objektivu s pevnou ohniskovou vzdáleností, úchyty a síťového zdroje	NBC-225-P
---	------------------

Příslušenství

Vnitřní kryty Dome řady LTC 9348/00 pro kamery/objektivy do délky 216 mm, montáž na strop, tónované, kovová instalační krabice	LTC9348/00
--	-------------------

Vnitřní kryt řady UHI-SBG-0 Pro kameru/objektiv délky až 210 mm	UHI-SBG-0
---	------------------

Možnosti softwaru

MVC-FAPEX Licence pro přehrávač/export archivu	MVC-FAPEX
--	------------------

Robert Bosch obyčtová s.r.o.
Security Systems
Pod Višňovkou 1661/35
140 00 Praha 4 - Krč
Česká republika
Tel.: +420 261 300 244
Fax: +420 261 300 249
e-mail: obchod@cz.bosch.com
www.boschsecurity.cz