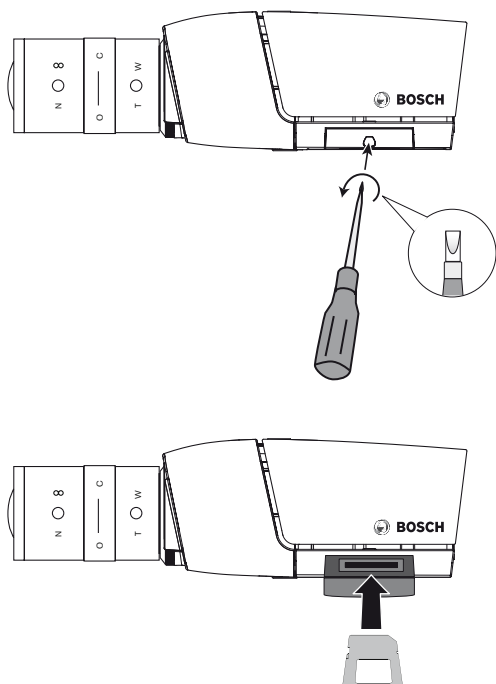


# IP kamera řady 200 – NBC-255-P – Rychlý průvodce instalací

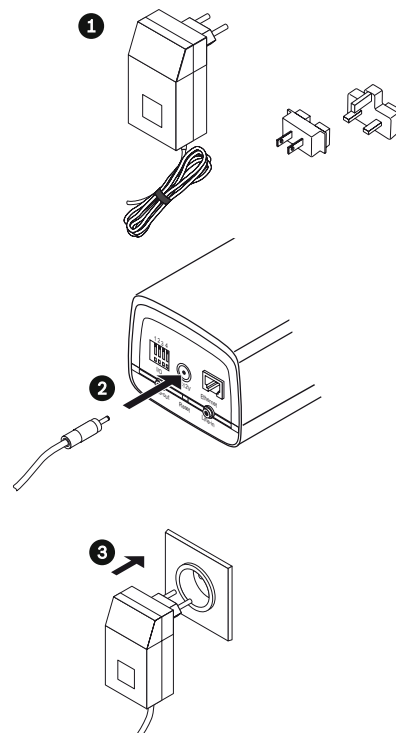
1

## Paměťová karta SD



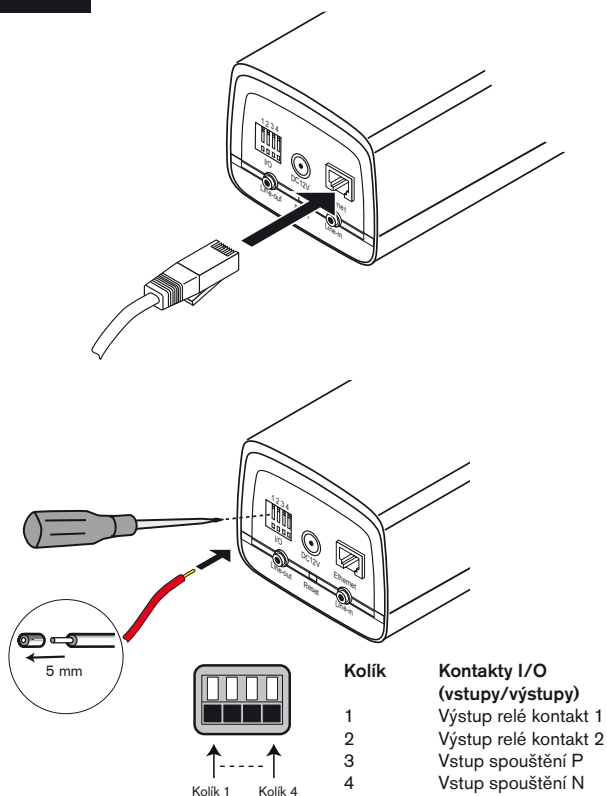
2

## Power (napájení)



3

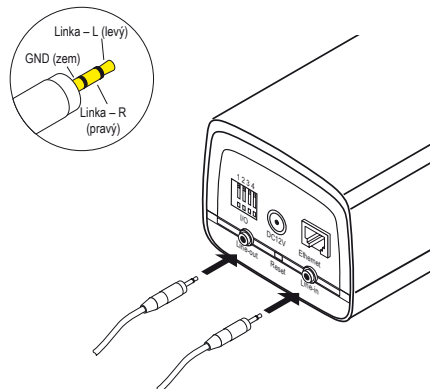
## Network (sít) a I/O (vstupy/výstupy)

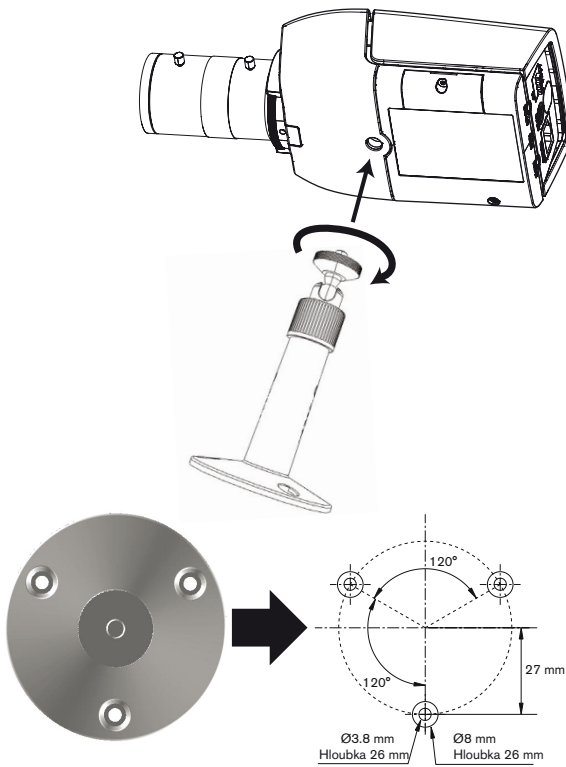
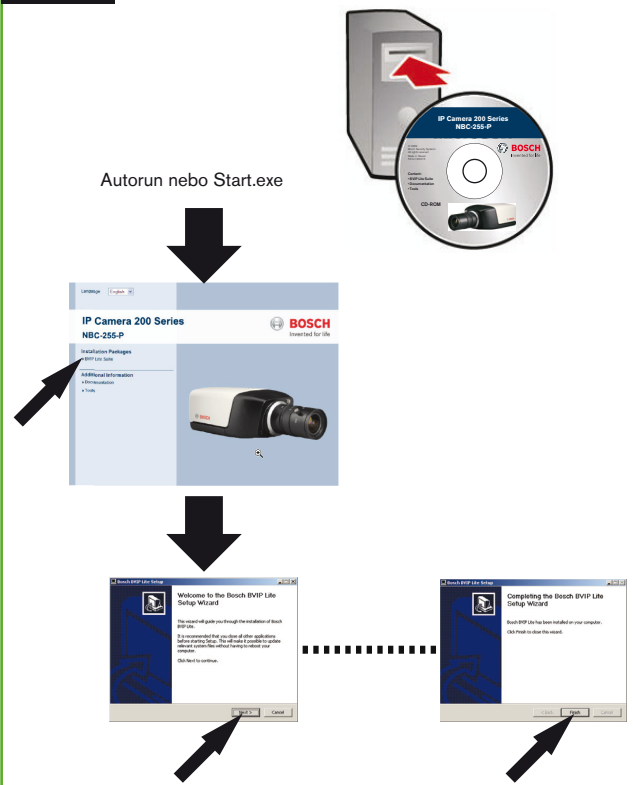
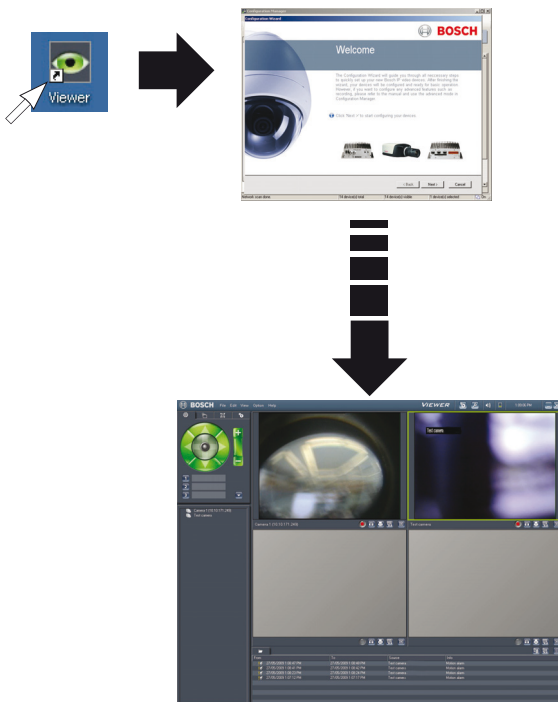


4

## Audio

Line in (linkový vstup): 9 kOhm typ., 200 mVef  
Line out (linkový výstup): 16 Ohmů min. 200 mVef (kompatibilní se sluchátky)



**5****Montáž****6****BVIP Lite Suite****7****Viewer (prohlížeč) –  
Configure (konfigurovat)****8****Nastavit**